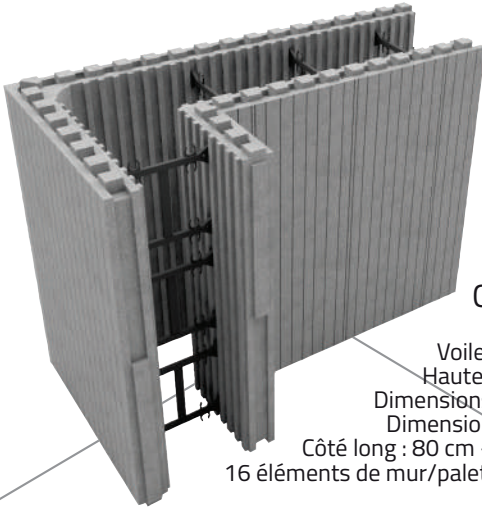


DESCRIPTIF TECHNIQUE



Mur de 25 cm : 5/15/5 cm

Coefficient : **R 3.47** - U 0,29

Planelle intérieure : 5 cm

Voile béton : 15 cm - Planelle extérieure : 5 cm

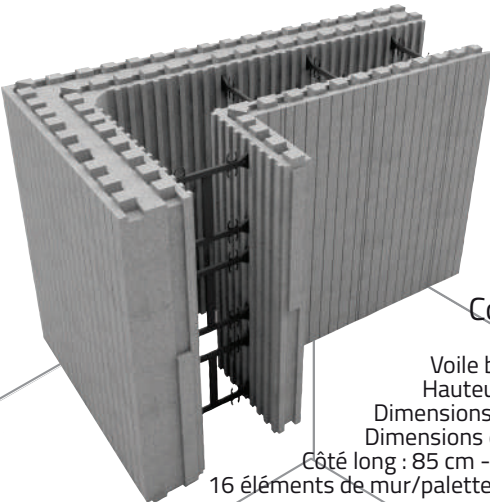
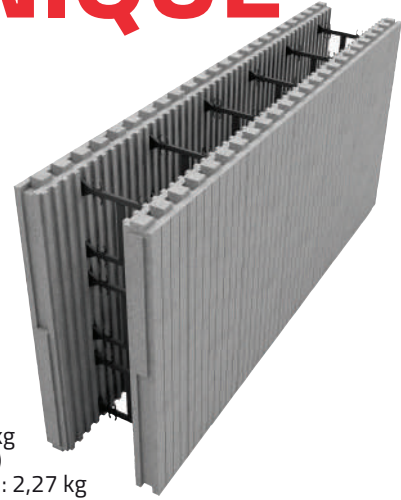
Hauteur de l'élément : 61 cm - Surface : 0,732 m²

Dimensions élément de mur : 120 x 61 cm - Poids : 2,58 kg

Dimensions élément d'angle + (Angle inversé disponible)

Côté long : 80 cm - Côté court : 40 cm - Surface : 0,75 m² - Poids : 2,27 kg

16 éléments de mur/palette - 12 éléments d'angles/palette - Palette : 1 x 1,20 x 2,55 m



Mur de 30 cm : 5/15/10 cm

Coefficient : **R 5.08** - U 0,20

Planelle intérieure : 5 cm

Voile béton : 15 cm - Planelle extérieure : 10 cm

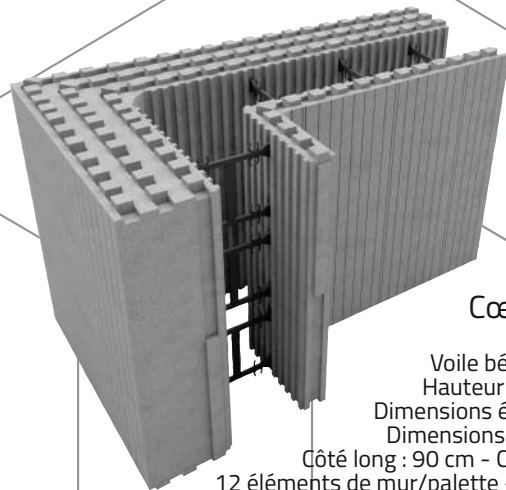
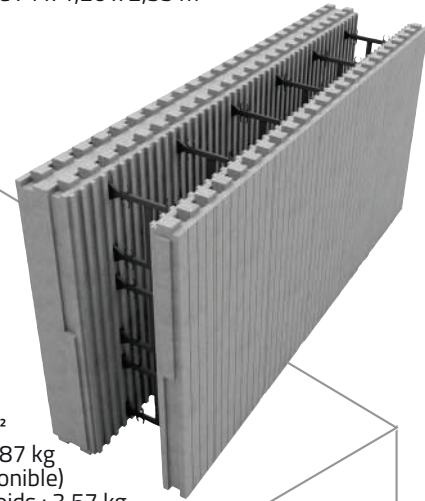
Hauteur de l'élément : 61 cm - Surface : 0,732 m²

Dimensions élément de mur : 120 x 61 cm - Poids : 3,87 kg

Dimensions élément d'angle + (Angle inversé non disponible)

Côté long : 85 cm - Côté court : 45 cm - Surface : 0,80 m² - Poids : 3,57 kg

16 éléments de mur/palette - 12 éléments d'angles/palette - Palette : 1,20 x 1,20 x 2,55 m



Mur de 35 cm : 5/15/15 cm

Coefficient : **R 6.69** - U 0,15

Planelle intérieure : 5 cm

Voile béton : 15 cm - Planelle extérieure : 15 cm

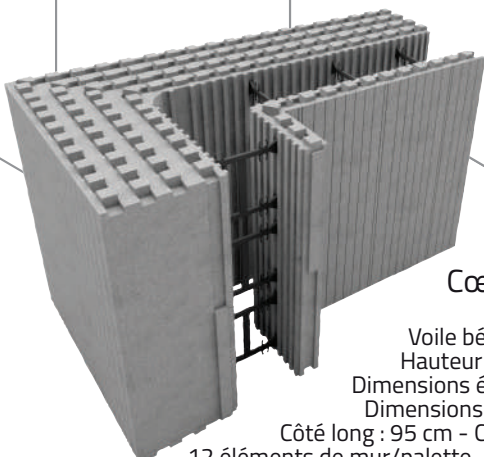
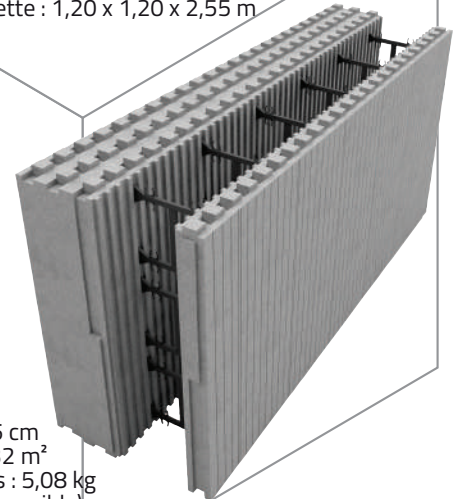
Hauteur de l'élément : 61 cm - Surface : 0,732 m²

Dimensions élément de mur : 120 x 61 cm - Poids : 5,08 kg

Dimensions élément d'angle + (Angle inversé disponible)

Côté long : 90 cm - Côté court : 50 cm - Surface : 0,87 m² - Poids : 5,16 kg

12 éléments de mur/palette - 8 éléments d'angles/palette - Palette : 1,05 x 1,20 x 2,55 m



Mur de 40 cm : 5/15/20 cm

Coefficient : **R 8.31** - U 0,12

Planelle intérieure : 5 cm

Voile béton : 15 cm - Planelle extérieure : 20 cm

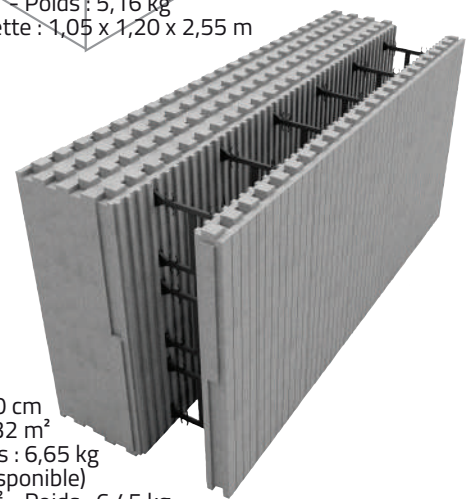
Hauteur de l'élément : 61 cm - Surface : 0,732 m²

Dimensions élément de mur : 120 x 61 cm - Poids : 6,65 kg

Dimensions élément d'angle + (Angle inversé disponible)

Côté long : 95 cm - Côté court : 55 cm - Surface : 0,93 m² - Poids : 6,45 kg

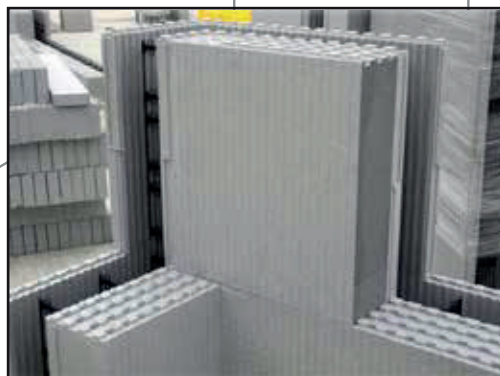
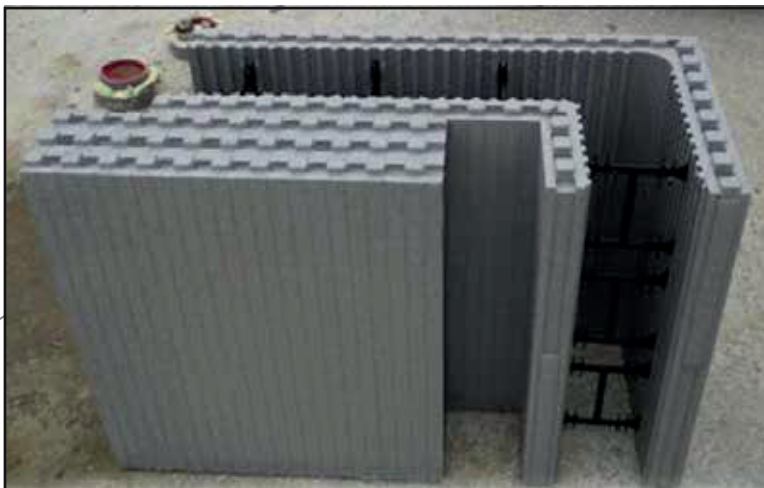
12 éléments de mur/palette - 8 éléments d'angles/palette - Palette : 1,20 x 1,20 x 2,55 m



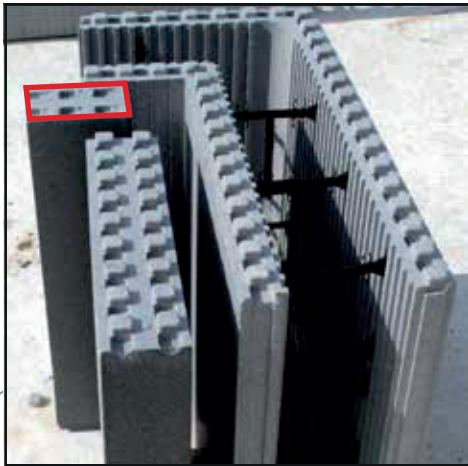
ANGLE INVERSE



Cet angle est composé de deux pièces pour la gamme Eco35, trois pièces pour la gamme Eco40. Supprimer les picots (voir encadré sur photo). Un assemblage simple et rapide qui ne pénalise pas la productivité.



ANGLE INVERSE



Cet angle est composé de deux pièces pour la gamme Eco35, trois pièces pour la gamme Eco40. Supprimer les picots (voir encadrés sur photos). Un assemblage simple et rapide qui ne pénalise pas la productivité.

